

Bandeau Universel (Conforme norme NFS61937)

Bandeau de portes avec poignées ventouses Conforme NFS61937

Version Montage Vertical ou Horizontal

Applications :

- **Issue de secours NFS61937**
- **Contrôle d'accès**

Verrouillage électromagnétique ventouse rupture

Force de maintien: 300 à 1500daN

(1 à 5 Ventouses)

Tension : 12Vcc, 24Vcc, 48Vcc

Gestion automatique de la tension

Puissance : 6W

Consommation

500mA en 12Vcc

250mA en 24Vcc

125mA en 48Vcc

Facilité de pose ; profils réglables (pré perçage)

Pré-monté, pré-cablé

Contre plaque réglable sur toute la hauteur du profil

Dimensions profilé

L : 400 à 3000mm, l:50: mm, P:65 mm

Bouchons en aluminium pour extrémité poignée et pour poteau technique

Options :

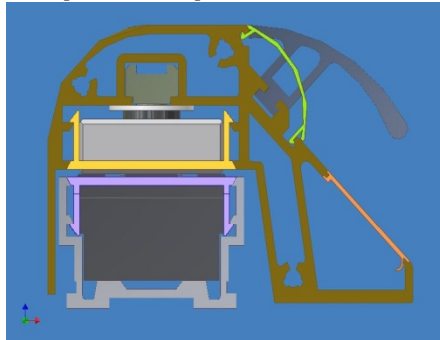
- Pose sur porte en verre
- Teinte RAL
- Coupe à la demande
- Profil renfort avec ou sans poignée
- Cache Profil cache rehausse
- **Équipement suivant Loi Handicap dans version avec BP incorporé**



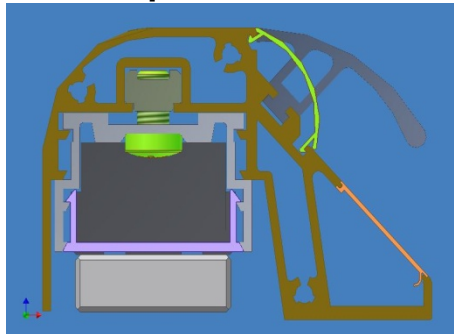
Ce produit peut faire l'objet d'évolution ou de modification sans préavis

Différents montages possibles

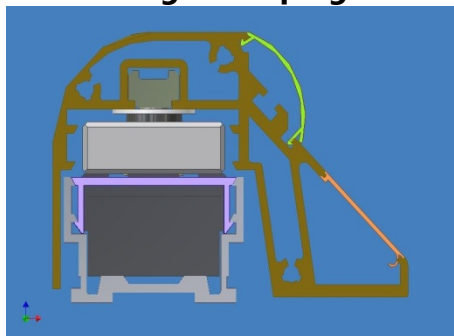
Montage classique avec profil ventouse sur semi fixe



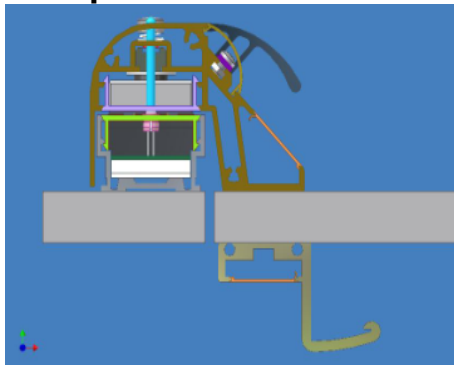
Montage traditionnel profil ventouse dans poignée



Montage sans poignée




Vue en coupe du bandeau avec BP et Led



Ce produit peut faire l'objet d'évolution ou de modification sans préavis

Montage Vertical du bandeau

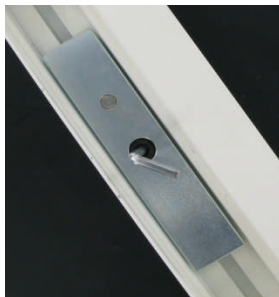
	<p style="text-align: center;">Verrouillage du bandeau</p> <p>Force de maintien de 600daN 2 Ventouses électromagnétiques 300daN rupture avec contact de position intégré Option de signal indépendant (contact NO/C/NF) pour répondre à la norme NFS61937 Contre plaque ajustable sur toute la longueur</p> <p>Alimentation Tension : 12Vcc, 24Vcc, 48Vcc (adaptation automatique de la tension d'entrée) Puissance: 6W</p> <p>Passage des câbles facilités grâce aux deux chemins de câblage</p> <p>Accessoires de montage (Kits d'inserts et de visserie)</p>
--	---

Pour le montage vertical, l'installation du bandeau (ou la poignée) est d'une extrême simplicité de pose car il est :

- Pré câblé
- Profils pré percés de trous oblongs
- Branchements aisés du fait que le profil ventouses est OUVERT,



- Contre plaque réglable(s) sur toute la hauteur du profil poignée



Ce produit peut faire l'objet d'évolution ou de modification sans préavis

Il convient de couper le bandeau à longueur en prenant soin de bien répartir la chute.

Poser et fixer le profil portant les ventouses sur le semi fixe.

Une fois le profil ventouses positionné , le circuit raccordé à l'alimentation , il suffit de clipper les profil cache lequel rendra ainsi les vis de fixation totalement invisibles .



Fixer le profil poignée sur l'ouvrant puis fixer le profil cache vis en le clippant à l'une de ses extrémités puis en le "lissant " avec le pouce tout au long.

Veillez a bien respecter le sens de clippage indiqué dans la notice .

NOTA :

- **il est possible d'ajuster la position de la poignée .**

Pour cette raisons les deux caches situés au dessus et en dessous de celle-ci ne sont pas clippés .

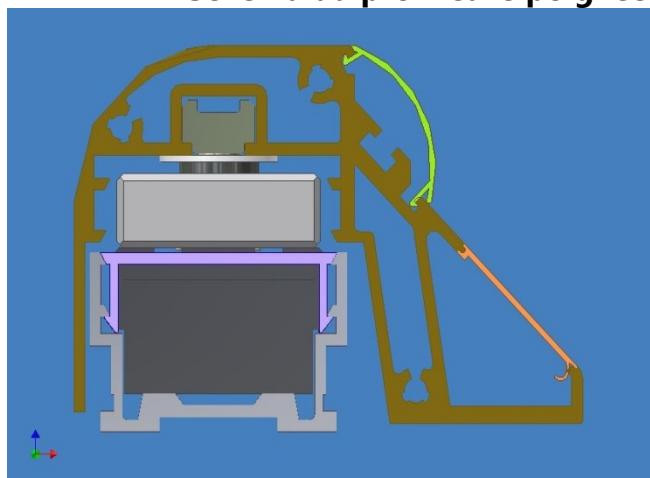
Pour ajuster la position de la poignée : desserrer les deux vis de réglage , ajuster la poignée puis resserrer les deux vis et enfin clipper les deux caches .

- **Il est également possible d'ENLEVER la poignée .**

Il suffit pour cela d'enlever les deux vis de fixation , faire glisser le profil poignée pour l'enlever , et clipper les deux caches .

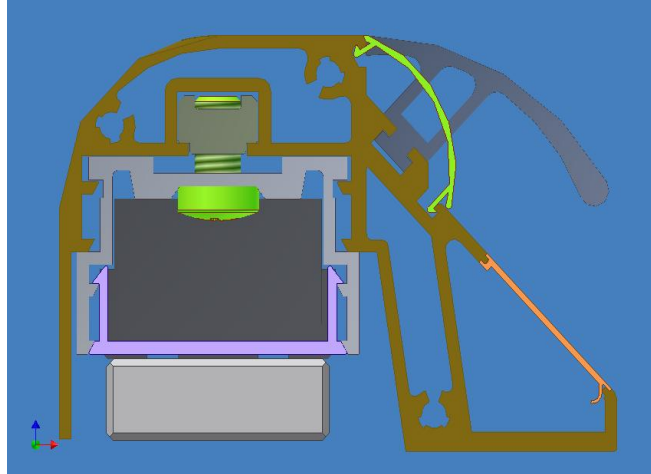
Le bandeau aura alors cet aspect :

Schéma du profil sans poignée



- **Il est enfin possible de monter les ventouses sur l'OUVRANT.**
Il suffit pour cela de glisser le profil ventouse dans le profil poignée et de les solidariser au moyen des vis et des inserts fournis.

Schéma de la version ventouse dans poignée

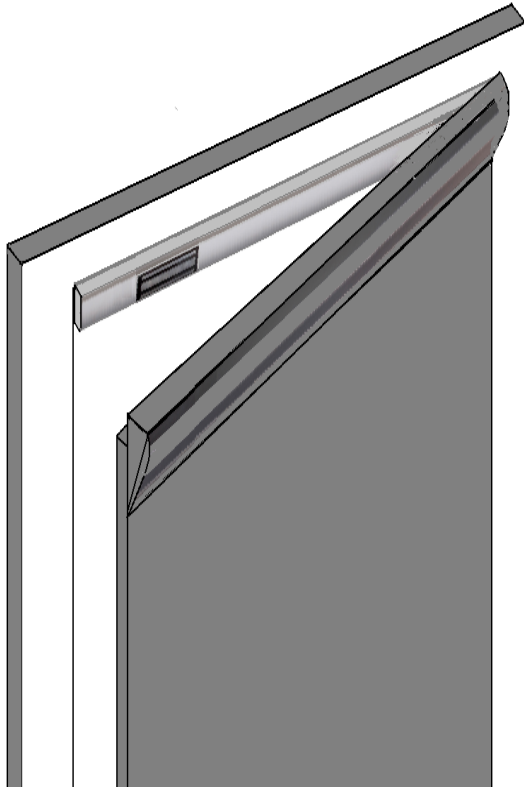


Poignée 60cm avec bouton poussoir, led et buzzer incorporé



Ce produit peut faire l'objet d'évolution ou de modification sans préavis

Montage Horizontal du Bandeau

	<p style="text-align: center;">Verrouillage du bandeau</p> <p>Force de maintien : 300 ou 600daN 1 ou 2 ventouses rupture (contact position intégré) Option de signal indépendant (contact NO/C/NF) pour répondre à la norme NFS61937 Contre plaque ajustable sur toute la longueur</p> <p>Alimentation: Tension 12Vcc, 24Vcc, 48Vcc (adaptation automatique de la tension d'entrée) Puissance: 6W</p> <p>Raccordement : Passage des câbles facilités grâce aux deux chemins de câblage</p> <p>Bouchons pour extrémités poignée et bandeau et poteau technique en aluminium Accessoires de montage (Kits d'inserts et de visserie)</p>
--	--

Pour le montage horizontal, l'installation s'effectue sur le même principe que le montage vertical. L'extrémité de la ventouse doit se trouver à 3cm du bord de l'hubriserie opposée aux charnières.

Options :

- Pose sur porte en verre
- Teinte RAL
- Coupe suivant dimensions à la demande
- Poignée

Ce produit peut faire l'objet d'évolution ou de modification sans préavis

OPTIONS**Equipement loi handicap (01 Février 2011)**

Ce bandeau spécialement équipé avec un bouton poussoir, une led bicolore et un buzzer permet de répondre aux dernières exigences normatives de la loi handicap promulguée en Février 2011

2 fonctions :

- Indication visuelle (par voyant bicolore (rouge et vert) visible lors de l'appui sur le bouton de commande d'ouverture
- Indication par un signal sonore par un buzzer intégré dans le bandeau

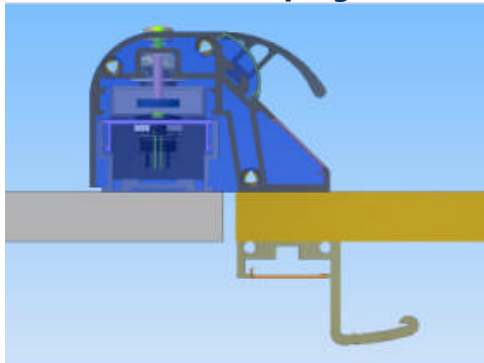
Porte verrouillée à l'ouverture signalée par le voyant rouge**Ouverture de la porte par appui sur le bouton poussoir et affichage visuel par la led couleur verte et signal sonore (buzzer) indiquant le déverrouillage.**

Ce produit peut faire l'objet d'évolution ou de modification sans préavis

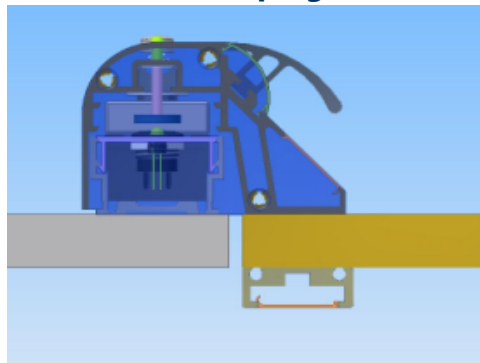
Manuel d'Installation
OPTIONS

Profil renfort

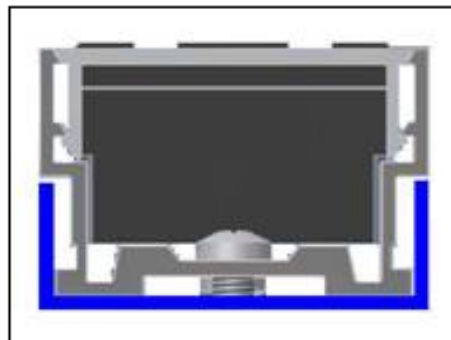
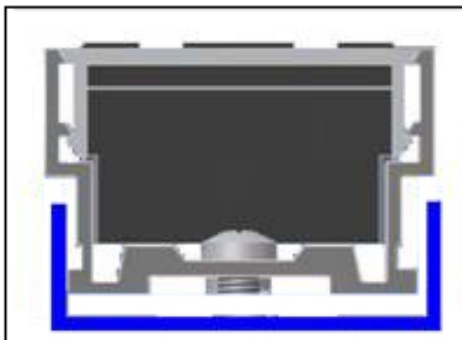
Avec poignée



Sans poignée

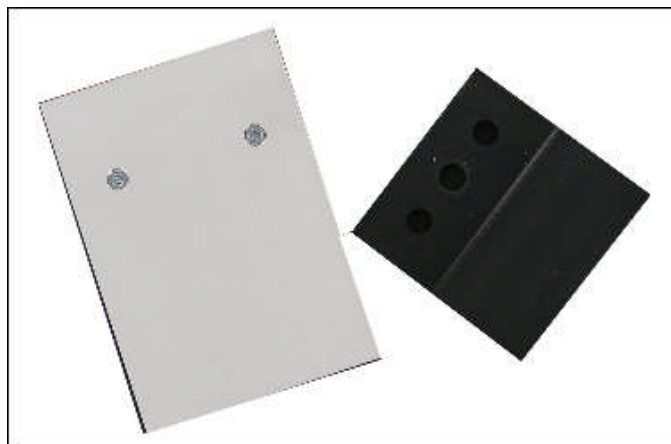


U pour rattrapage de jeu



Autre Option

Module détection présence porte
Version NFS61937



Ce produit peut faire l'objet d'évolution ou de modification sans préavis

Option Boîtier de Réarmement

Ce boîtier BR02.03 OPTIONNEL devient OBLIGATOIRE dans le cas d'un raccordement à un Système de Sécurité Incendie (SSI) ne possédant pas la fonction de réarmement .

Versions Existantes

Versions de base	Référence
Poignée en 40cm avec 1 seul point de verrouillage (montage Vertical ou Horizontal)	BU400
Poignée en 60cm avec 1 seul point de verrouillage (montage Vertical ou Horizontal)	BU600
Poignée en 80cm avec 2 points de verrouillage (montage Vertical)	BU800
Poignée en 90cm avec 1 seul point de verrouillage (montage Vertical ou Horizontal)	BU900
Bandeau en 225cm avec 2 points de verrouillage (montage Vertical)	BU2250
Bandeau en 300cm avec 2 points de verrouillage (montage Vertical)	BU3000
Versions avec Bouton Poussoir	Référence
Poignée en 60cm avec 1 seul point de verrouillage (montage Vertical ou Horizontal)	BU600/BP
Poignée en 80cm avec 2 points de verrouillage (montage Vertical)	MFBU800B
Bandeau en 225cm avec 2 points de verrouillage (montage Vertical)	MFBU2250B
Equipement optionnel pour toutes les Versions en NFS61937	Référence
Boîtier de Réarmement	BR.02.03
Kit Signal déporté	DS-BU
Accessoires	Référence
Protection Cache Rehausse	CR
Profil renfort avec poignée	RP/BU
Profil renfort sans poignée	R /BU
Cache aluminium pour profilés	MFCAP
Kit visserie et inserts	MFKVI

Ce produit peut faire l'objet d'évolution ou de modification sans préavis

ACCESSOIRES

Cache aluminium pour profilés



Kit visserie et inserts



Ce produit peut faire l'objet d'évolution ou de modification sans préavis